

2024年度
第4回 入学試験問題

社会・理科(50分)

(全17ページ)

<注意>

1. 試験開始の指示があるまで、この問題冊子・解答用紙を開けてはいけません。
2. 試験開始の指示と同時に、解答用紙に受験番号と氏名を書きなさい。
3. 試験開始後、問題冊子がそろっていない、印刷がはっきりしないなどの不備があったら、手をあげて試験監督に知らせなさい。
4. 解答はすべて解答用紙の指定されたところに書きなさい。
5. 時間内に社会と理科とを解きます。社会(1ページから)、理科(11ページから)のどちらから解きはじめても、1つ目の科目の解答途中で他の科目に移っても、かまいません。
6. 試験開始後 25 分たったところで、合図を出すので参考にしてください。

【 社 会 】
問 題

1 次の文を読み、問いに答えなさい。

昨年 2023 年は、関東大震災からちょうど 100 年となる年でした。

1923 (大正 12) 年 9 月 1 日、激しい地震が関東地方をおそい、東京・横浜を中心に、地震と火災による死者・行方不明者は 10 万人を超えました。

100 年前、関東大震災が起こった頃の日本は、どのような社会だったのでしょうか。また、私たちが関東大震災から学べることは、どのようなことでしょうか。【I】～【III】の文を読み、考えましょう。

【I】

日清・日露戦争に勝利した日本は、重工業を中心に産業を発展させました。さらに大正時代に入り、1914 (大正 3) 年に (1) 大戦が起こると、戦争中に日本の重化学工業は急速に成長し、好景気になりました。その一方、物価は上がり続け、特に (2) は戦争が終わる頃に急激に価格が上がりました。さらに、③ (1) 大戦が終わると景気が悪化し、生活に苦しむ農民や労働者は各地で運動を起こしました。

そのような社会経済の変化の中で、④社会の様々な問題を解決し、国民の社会参加の権利を求めようとする動きがさかんになり、⑤国民一人一人の意見を政治に生かそうとする考えが広まりました。

関東大震災が起こった大正年間、そのような時代でした。

問1 文中の (1) に適当な語句を 5 字で答えなさい。

問2 文中の (2) に適当な語句を答えなさい。なお、(2) の急激な値上がりに反発した富山県の主婦たちが起こした運動は、全国に広がり、政府をゆるがすほどになりました。

問3 下線③について、(1) 大戦が終わると景気が悪化したのはなぜですか。次のア～エの中で、理由として最も適当なものを 1 つ選び、記号で答えなさい。

- ア. 大戦に敗北した日本は、過大な賠償金^{ばいしょうきん}を課せられたから。
- イ. 植民地の独立があいつぎ、工業を発展させて経済力を増したから。
- ウ. ヨーロッパの産業が戦争から立ち直り、日本の輸出が減少したから。
- エ. 戦争が終了したため、日本の兵器工業が打撃を受けたから。

問4 下線④について。

(1) 男性よりも低くおさえられていた女性の地位の向上をみざす運動を始め、「もともと、女性は太陽だった。」と呼びかけた人物を、次のア～エの中から選び、記号で答えなさい。

- ア. 市川房枝 イ. 与謝野晶子 ウ. 津田梅子 エ. 平塚らいてう

(2) 被差別部落^{ひさつべつらく}の人たちが差別をなくすために立ち上がり、1922 (大正 11) 年、京都で創設^{そうせつ}された組織の名前を答えなさい。

問5 下線⑤について。

- (1) このような考え方を (A) 主義といいます。(A) に適当な語句を、漢字2字で答えなさい。
- (2) (1) の考え方が広まり、1925 (大正 14) 年には、25 歳以上のすべての男子が選挙権を持つようになりました。このような選挙を何といいますか。
- (3) 同じ 1925 年に、政府は、政治や社会のしくみを変えようとする運動や思想を、きびしく取りしめる法律を作りました。この法律を何といいますか。

【Ⅱ】

1923 (大正 12) 年 9 月 1 日 (土) 午前 11 時 58 分、⑥神奈川県相模湾を震源とする、推定マグニチュード 7.9 の地震が関東地方をおそいました。家屋の倒壊は 10 万 9000 棟あまり、焼失建物は 21 万 2000 棟あまり、死者・行方不明者は 10 万 5000 人以上で、明治以降の日本では最大の被害となります。死者のうちの 9 割近くが火災によるもので、⑦当時東京市とよばれていた地域の約 44% の面積が焼失しました。

また、震災による混乱の中で、「⑧朝鮮人が暴動を起こす。放火をしている。」などの根拠のないわさがとびかい、罪のない多くの朝鮮の人々が殺されました。

大戦後の不景気に苦しんでいた日本に追い打ちをかけるように、震災は経済にも大きな打撃を及ぼしました。経済的苦境が深まる中で大正時代は幕を閉じ、昭和時代が始まります。

問6 下線⑥について。次の地図 1 は、関東大震災における関東地方の各地の震度を示したものです。×は震源地を表しています。



(気象庁ウェブサイトより作成)

- (1) 地図中、震度 6 を観測していない関東地方の 3 つの県の名を、西から順番に答えなさい。
- (2) 地図中の 1 つの県のウェブサイトには、ある施設の説明が次のように書かれています。文中の (B) に適当な施設の名を答えなさい。

明治 5 (1872) 年に明治政府による官営の工場としてスタートした (B) は、その後、経営が民間に移りました。その間、関東大震災や世界大戦などの出来事がありましたが、技術革新や設備投資により生産性は向上し、昭和 49 (1974) 年には過去最高の生産量 (37 万キログラム余り) を達成。昭和 62 (1987) 年の操業停止まで、115 年間にわたって日本の絹産業を支え続けました。

(文章はわかりやすく書きかえています。)

(当該県ウェブサイトより)

問7 下線⑦について。次の地図2は、東京市とその周辺地域の中で、関東大震災の火災によって焼失した地域を示したものです。



(防災科学技術研究所ウェブサイトより作成)

(1) 関東大震災での焼失地域について、次の文中の (X) ~ (Z) に適当な語句を語群から選び、記号で答えなさい。

焼失地域は、東京市の (X) 部に多く、地盤のやわらかい (Y) 土地に集中している。また、家屋が (Z) 地域でもある。

〈語群〉

- ア. 東 イ. 西 ウ. 南 エ. 北 オ. 高い
カ. 低い キ. まばらな ク. 密集している ケ. 少ない

(2) 地図2中の★は当時広大な空き地であり、現在は横網町公園になっています。この空き地で、約3万8000人ものが亡くなりました。それは震災全体の死者の4割近くになります。その原因は、当日強風であったことに加え、ここに避難してきた多くの人が、家財道具をたくさん持ち込んでいたためです。それらの荷物に火が燃え移り、空き地全体が大火災となりました。このことを教訓とし、避難する際の注意として、どのようなことが言われていますか。

問8 下線⑧に関して。

- (1) 日本と朝鮮は、1910年から1945年まで、どのような関係であったか説明しなさい。
(2) 関東大震災の時、なぜ朝鮮の人たちが、根拠のないうわさにより多数殺されてしまったのか、あなたの考えを述べなさい。

【Ⅲ】

関東大震災は、その後の日本の防災対策や、災害復興事業に多くの教訓を残しました。⑨震災後の東京で着手された都市復興計画で、特に力を入られたのは、江戸時代からの古いまちなみを変えることでした。

昭和、平成の時代になってからも、日本はたびたび地震におそわれます。⑩特に平成では、大きな被害をもたらす「震災」が発生し、その復興は令和の今でも続いています。

さらに今後については、「首都直下型地震」が30年以内に発生する確率は70%程度、また、東海地方から四国、九州沖の広い範囲が震源となり得る「(11) 巨大地震」が30年以内に発生する確率は、70~80%と国土交通省は発表しています。

⑪日本は地震の多い国です。地震を避けることはできません。私たちにできることは、その被害をできるだけ少なくすることです。

関東大震災の起こった9月1日は、「(13) の日」とされました。過去から学び、(13) への意識を高める様々な取り組みが各地で行われています。

問9 下線⑨に関して。次の写真1は復興事業計画に基づき、5年後に完成した「昭和通り」です。道幅が当時としては異例な44メートルにも及びます。写真1を参考にし、関東大震災の時のような被害を防ぐために、「昭和通り」はどのような役割を持つか、答えなさい。



(事業構想オンライン ウェブサイトより)

問 10 下線⑩に関して。次の表 1 は、関東大震災と、(C) 大震災、東日本大震災の被害等を表したものです。

表 1

	関東大震災	(C) 大震災	東日本大震災
発生年 月日 時刻	1923(大正 12)年 9 月 1 日(土) 午前 11 時 58 分	1995(平成 7)年 1 月 17 日(火) 午前 5 時 46 分	2011(平成 23)年 3 月 11 日(金) 午後 2 時 46 分
地震規模	マグニチュード 7. 9	マグニチュード 7. 3	マグニチュード 9. 0
死者*1 ・行方不明者	約 10 万 5 千人 (うち焼死 ^{しょうじ} 約 9 割)	約 5,500 人 (うち窒息 ^{ちっそく} ・圧死 ^{あつし} 約 7 割)	約 1 万 8 千人 (うち溺死 ^{できし} 約 9 割)
全壊・全焼住家	約 29 万棟	約 11 万棟	約 12 万棟
経済被害	約 55 億円	約 9 兆 6 千億円	約 16 兆 9 千億円
当時の国家予算	約 14 億円	約 73 兆円	約 92 兆円

*1 災害関連死(震災による負傷の悪化または避難生活等における身体的負担による病気による死亡)は除く。

(内閣府ウェブサイトより作成)

- (1) (C) に適当な語句を答えなさい。
- (2) 経済的な被害が当時の国家予算に対して最も大きいのは、この 3 つのうちのどの震災ですか。名前を答えなさい。
- (3) 東日本大震災では、死者・行方不明者のうち約 9 割が溺死(おぼれて死ぬこと)です。それはなぜか、理由を説明しなさい。

問 11 文中の (11) に適当な語句を答えなさい。

問 12 下線⑫について、日本で地震が多く発生する理由として、下の説明文の (D) に適当な語句をカタカナで答えなさい。

日本の国土は (D) の境界にあります。(D) とは、地球の表面をおおう岩石の層で、少しずつ動いています。それぞれの (D) が押し合い、たまった力によって、岩石の層がずれたり割れたりするときに、地震が発生します。

問 13 文中の (13) に適当な語句を答えなさい。

問題は次のページに続きます。

2 次の文章を読み、各問いに答えなさい。

日本国民で満（ A ）歳以上の者は選挙権を有します。投票は私たち国民が政治に参加し、(a)主権者としてその意思を政治に反映させることのできる最も重要な機会です。(b)国会議員の候補者の多くは、同じ意見を持った人々が集まった(c)政党から立候補しています。選挙では、各政党の主張を知ること大切です。

国会議員選挙では、2016年7月の(d)参議院議員選挙より、それまで満（ B ）歳以上だった選挙権年齢が満（ A ）歳以上に引き下げられました。(e)若い世代が政治に関心を持ち、将来の社会のあり方などを考え、投票することが期待されています。

問1 （ A ）・（ B ）に入る適切な数字を、それぞれ答えなさい。

問2 下線部(a)について。日本国憲法の3つの原則の1つである「国民主権」にもとづき、日本では、国の政治を進める主権は国民にあると定められている。日本国憲法の3つの原則とは、上記の「国民主権」と二度と戦争をしないという「平和主義」と、あと1つは何か、答えなさい。

問3 下線部(b)について。次の文を読み(1)～(6)に答えなさい。

①国会は< あ >と参議院の2つの議院からできています。
②国会の仕事で最も大事なものが法律をつくることです。法律案や予算案などは、
[1] にかける前に専門の [2] で十分に話し合われます。 [2] では専門家
などの意見を聞く [3] が開かれることもあります。

(1) < あ >に入る語句を答えなさい。

(2) 下線部①のようなしくみを何というか、解答欄にあうように答えなさい。

(3) (2)の特徴として正しいものは下のア・イのどちらか、答えなさい。

ア. 審議を慎重に行うことができる。

イ. 審議にかかる時間と費用を少なくできる。

(4) 下線部②の中には、裁判官をやめさせるべきかどうかを決める「() 裁判所の設置」というものがある。()に入る語句を答えなさい。

(5) [1] ～ [3] に入る語句を下のア～エより選び、それぞれ記号で答えなさい。

ア. 委員会 イ. 両院協議会 ウ. 公聴会 エ. 本会議

(6) 日本国憲法(第41条)は、「国会は、国権の(X)機関であって、国の唯一の(Y)機関である」と定めている。(X)と(Y)に入る語句の組み合わせとして正しいものはどれか。次のア～エより1つ選んで記号で答えなさい。

ア. X－最高 Y－立法 イ. X－最高 Y－行政

ウ. X－代表 Y－立法 エ. X－代表 Y－行政

問4 下線部(c)について。現在の日本の与党を答えなさい。ただし、複数の場合はそのうちの1つを答えなさい。

問5 下線部(d)について。参議院についてのべた、次の文①～④の下線部が、正しいければ○を、まちがっていれば正しい語句または数字を、それぞれ解答欄に記入しなさい。

- ① 参議院の被選挙権は満 25 歳以上の男女にあたえられている。
- ② 参議院議員の任期は 3 年である。
- ③ 参議院には解散がない。
- ④ 議員定数は参議院のほうが、もう1つの議院よりも多い。

問6 下線部(e)に関連して。現在、仕事や旅行などの理由で選挙の当日に投票できない場合、事前に投票を行うことができる「() 投票制度」が取り入れられるなど、投票率の上昇が ^{ほか} 図られている。() に入る語句を 漢字3字 で答えなさい。

社会の問題は以上です。

【 理 科 】
問 題

1 下の表は、呼吸の仕方や子のうみ方、体温の変化により動物をなかま分けしたものです。

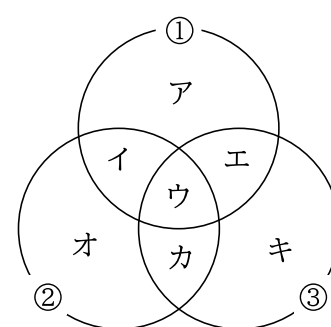
A	B	C	D	E
ニワトリ	ヘビ	カエル	ウサギ	メダカ
アヒル	カメ	サンショウウオ	コウモリ	サメ
ペンギン	ヤモリ	イモリ	イノシシ	ウナギ

(1) バッタやモンシロチョウなどの昆虫のなかまは、表の A～E のなかまと比べ、何がちがっていますか。次のア～エから 1 つ選び、記号で答えなさい。

- ア 呼吸器官がない。 イ 消化管がない。
 ウ 感覚器官がない。 エ 背骨がない。

(2) 右図は、次の①～③の特ちょうをもとに分類したものです。表の A～D は右図のア～キのどこに分類されますか。1 つずつ選び、記号で答えなさい。

- ① 一生、肺で呼吸する。
 ② 陸上に卵をうむ。
 ③ 周囲の温度により体温が変化する。



(3) イルカはどの動物のなかまになりますか。表の A～E から 1 つ選び、記号で答えなさい。

(4) 体にうろこをもつ動物のなかまはどれですか。表の A～E からあてはまるものをすべて選び、記号で答えなさい。

(5) 心臓のつくりについて、2 心室である動物のなかまはどれですか。表の A～E からあてはまるものをすべて選び、記号で答えなさい。なお、心室がかべで完全にしきられているものを 2 心室とします。

2 次の実験を行い、気体を発生させました。

【実験1】 うすい塩酸に、スチールウールを入れる。

【実験2】 うすい塩酸に、石灰石を入れる。

【実験3】 に、二酸化マンガンを入れる。

【実験4】 塩化アンモニウムと水酸化カルシウムを混ぜたものを試験管に入れて加熱する。

(1) 実験1で発生した気体の名前を答えなさい。

(2) 実験2で発生した気体の説明として、あてはまらないものを次のア～エから1つ選び、記号で答えなさい。

ア 植物が光合成で放出している。

イ 石灰水を白くにごらせる。

ウ 無色でにおいがいい。

エ 地球温暖化の原因物質の1つである。

(3) 実験2で石灰石のかわりに入れて、同じ気体が発生するものはどれですか。次のア～エから1つ選び、記号で答えなさい。

ア ホウ酸 イ 食塩 ウ アルミニウム エ 貝がら

(4) 実験3では酸素が発生しました。 にあてはまる薬品は何ですか。

(5) 実験4で発生した気体を集める方法として最も適しているのはどの方法ですか。次のア～ウから1つ選び、記号で答えなさい。

ア 上方置かん法 イ 下方置かん法 ウ 水上置かん法

(6) 実験1～4で発生した気体を水にとかしたとき、その水よう液が酸性を示すものとアルカリ性を示すものをそれぞれ1つずつ選び、実験番号で答えなさい。

- 3 2023年7月12日午後1時過ぎ、八王子市では気温39.1℃を観測しました。この原因は次のように考えられています。7月12日は図1の天気図のように高気圧Aが発達し、前線Bを東北地方にまで北上させました。そのため、関東地方では晴天になり、気温が上がりました。

図1



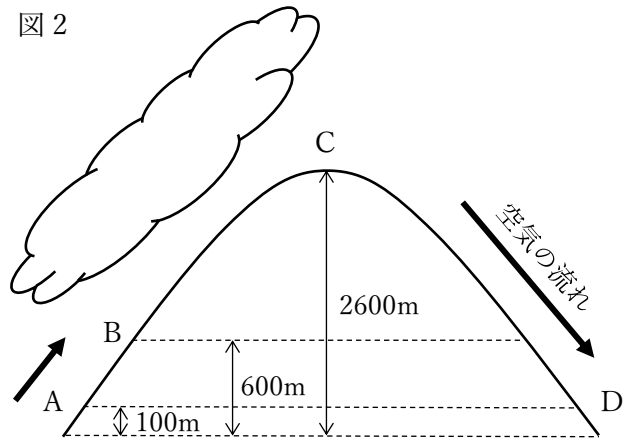
(日本気象協会の天気図をもとに作成)

- (1) 1日の最高気温が35℃以上になった日を何といいますか。次のア～エから1つ選び、記号で答えなさい。
- ア 真夏日 イ 猛暑日 ウ 酷暑日 エ 獄暑日
- (2) 図中の高気圧Aを何といいますか。次のア～エから1つ選び、記号で答えなさい。
- ア 太平洋高気圧 イ オホーツク海高気圧
ウ シベリア高気圧 エ 揚子江高気圧
- (3) 図中の前線Bは、夏の初めに日本から中国大陸付近に出現する前線です。この前線Bを何といいますか。次のア～エから1つ選び、記号で答えなさい。
- ア 桜前線 イ 紅葉前線 ウ 秋雨前線 エ 梅雨前線

7月12日の八王子市の気温が高くなった原因として、フェーン現象も考えられています。フェーン現象とはあたたかくしめった空気が山をこえて、下りてくるときに、山の下りた側で気温が高くなる現象です。空気は100m上昇するたびに1°Cずつ温度が下がり、100m下降するたびに1°Cずつ温度が上がります。しかし、空気が上昇するときに雲ができるので、100m上昇するたびに0.5°Cずつ温度が下がります。

図2はA地点(標高100m)で30°Cであった空気がC地点(標高2600m)をこえてD地点(標高100m)まで下りてきたときのようすを表しています。このときB地点(標高600m)で雲ができました。

図2

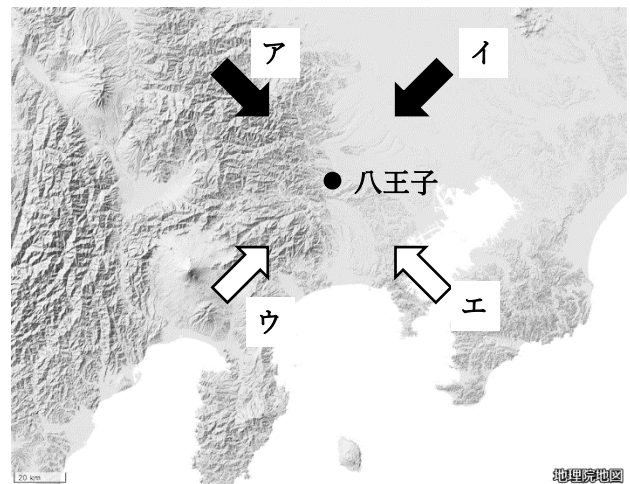


(4) B地点の気温は何°Cですか。

(5) D地点の気温は何°Cですか。

(6) 図3は八王子市周辺の土地の高低を示したものです。八王子市で39.1°Cを記録した7月12日午後1時にフェーン現象がおきていたとすると、どの向きに風がふいていたと考えられますか。図中のア～エから1つ選び、記号で答えなさい。ただし、図中の黒い矢印は乾いた空気、白い矢印はしめった空気を表しています。

図3

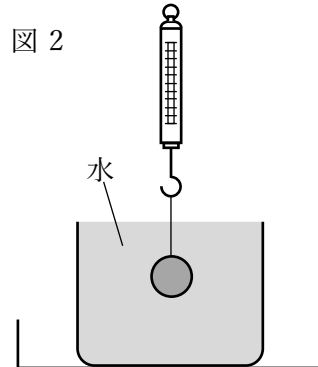
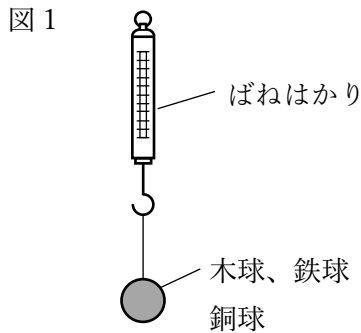


(国土地理院の地形図をもとに作成)

4 物を水中に少しずつ重さをはかると、空気中ではかったときより軽くなります。これは水中のものが水から浮かせようとする力(浮力)を受けるためです。浮力について調べるため、実験を行いました。ただし、水 1cm^3 あたりの重さは 1g とします。また、つり下げている糸の重さや体積は考えないものとします。

【実験】

- ① 図 1 のようにばねはかりで、木球、鉄球、銅球の空気中での重さをそれぞれはかる。
- ② 図 2 のように木球、鉄球、銅球をそれぞれ水をみたしたビーカーに入れ、静止させ、ばねはかりで重さをはかる。
- ③ ②のときにあふれた水の量をメスシリンダーではかる。
- ④ 結果を表にまとめる。



表

	木球	鉄球	銅球
ビーカーに入れたときのようす	水に浮いた	水中で静止	水中で静止
空気中でのばねはかりの値[g]	40	320	270
水中でのばねはかりの値[g]	0	280	240
あふれた水の量[cm^3]	40	40	30

- (1) 木球が水に浮いているときに木球にはたらいている浮力はいくらですか。
- (2) 鉄球を水中で静止させているときに鉄球にはたらいている浮力はいくらですか。
- (3) 表からわかるものとしてもっとも適当なものを次のア～エから 1 つ選び、記号で答えなさい。
 - ア 金属にはたらく浮力より、木にはたらく浮力のほうが大きい。
 - イ 浮力の大きさはあふれた水の量に関係している。
 - ウ 木球、鉄球、銅球の体積は同じ大きさである。
 - エ 浮力の大きさはしずめるものの材質によってかわる。
- (4) 銅球の体積はいくらですか。
- (5) 木球全体を水中にしずめたところ、表の値からさらに 60cm^3 の水があふれました。木球 1cm^3 あたりの重さはいくらですか。

理科の問題は以上です。